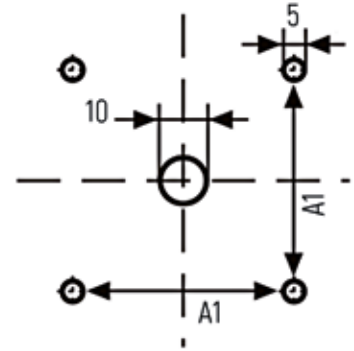
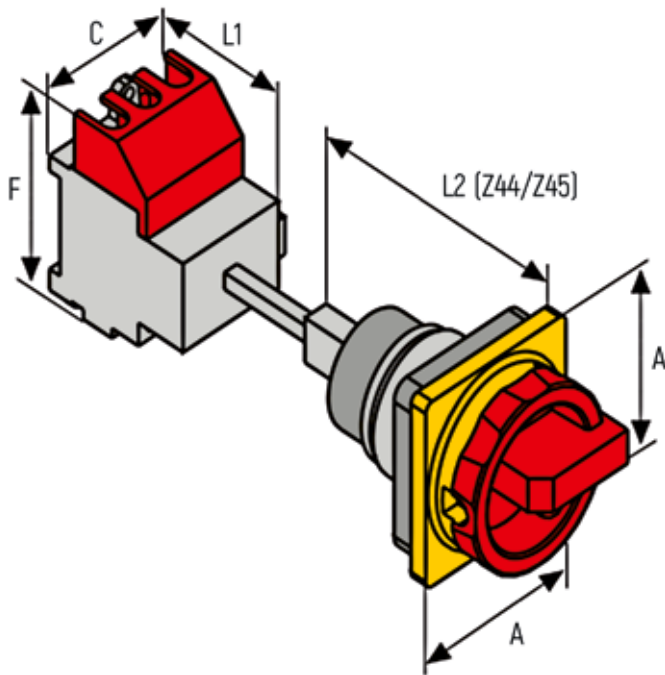


# BASE MOUNTING



DIMENSIONS (in mm)



Type	A	A1	C				F	L1	L2 (Z44/Z45)
			3 poles	4 poles	6 poles	8 poles			
16A-25A	66	48	48	48	91	122	50	50	80
32A-40A	66	48	45	61			54	50	80
63A-80A	66	48	60	80			64	59	80
100A-125A	66	48	70	93			83	75	80
180A-250A	125	68	112	150			148	93	47
25A-40A	64	48	91	122	121	161	54	64	80
63A-80A	64	48	121	161	141	187	64	74	80
100A-125A	64	48	141	187	224	300	83	90	80
180A-250A	125	68	224	300			148	110	47

SWITCH DIAGRAMS

