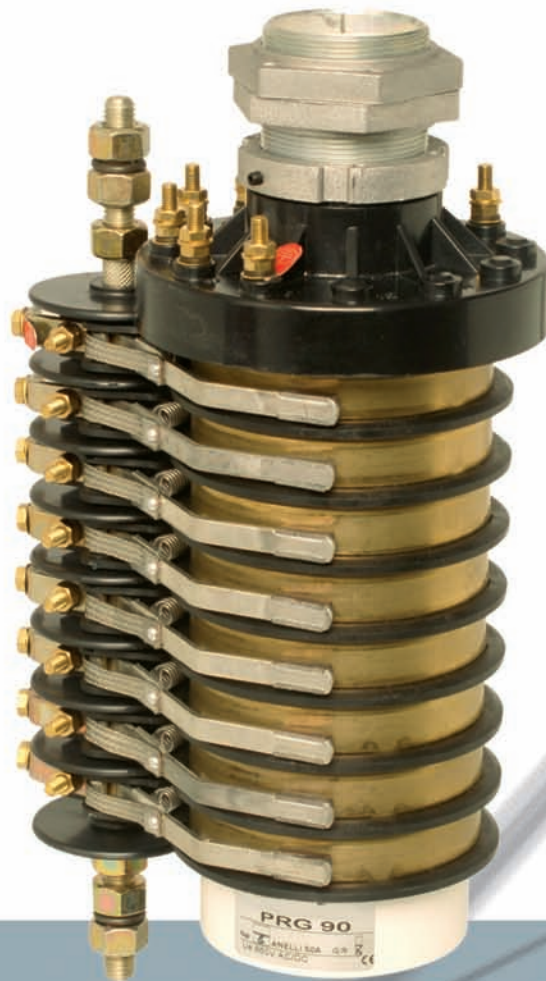


B-COMMAND[®]

SCHLEIFRING SERIE PRG
SLIP RING SERIES PRG





B-COMMAND – Qualität und Sicherheit

Schleifringe für höchste Ansprüche

Seit vielen Jahren sind die Schleifringübertrager in unterschiedlichen Serien weltweit im Einsatz. Die Anwendungsgebiete und Anforderungsprofile gehen dabei stets stark auseinander - vom schwerindustriellen Einsatz am Baukran bis zur sensiblen Verpackungsmaschine für elektronische Komponenten.

Das breite Produktspektrum ermöglicht es uns, für jede Kundenapplikation passende Lösungen anzubieten. Die Konstruktion der verschiedenen Schleifringe ist oftmals modular aufgebaut, so dass Ringe mit verschiedenen Stromstärken, Ringe für Signalübertragung und Medienverteiler je nach Kundenwunsch kombiniert werden können.

Dank einer flexiblen Unternehmensorganisation sind wir neben der Produktion von Standardgeräten auch in der Lage, zusammen mit unseren Kunden Sonderlösungen zu entwickeln und diese ebenfalls schnell zu produzieren.

Durch die jahrzehntelange Erfahrung stehen unsere Schleifringübertrager für höchste Genauigkeit, Verlässlichkeit und Sicherheit. Hierfür sind nicht zuletzt unsere Ingenieure und Techniker verantwortlich, die ständig Ihr Know-how für Neu- und Weiterentwicklungen einbringen.



B-COMMAND – Quality and Safety

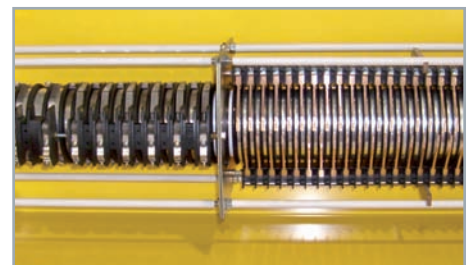
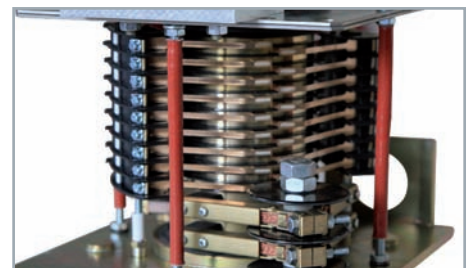
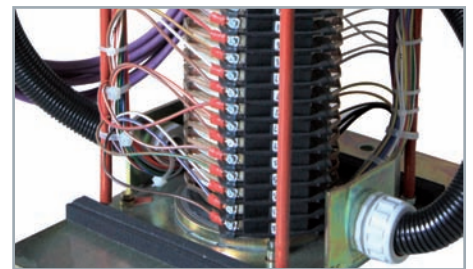
Slip Rings for highest Requirements

Since many years our slip rings are used for projects around the world. The application range is dispersing widely – from heavy-duty applications at building cranes up to sensitive packaging machines for electronic equipment.

The wide product range allows us to offer the best solution for (nearly) all customers' applications. The construction of the different slip ring series is mostly modular in order to combine rings for different power ratings, rings for signal transmission and possibilities for media lead-through depending on the customer's requirements.

Due to a flexible company and production structure we are able not only to realize production of standard items in short time we are even able to develop and manufacture customized solutions within a minimum of time.

Based on decades of experience our slip rings stand for high accuracy, reliability and safety. Therefore at last our engineers and technicians are daily-involved in bringing in their know-how for new solutions and improvements of current products.



SCHLEIFRING SERIE PRG 90 / PRG 120

SLIP RING SERIES PRG 90 / PRG 120



Spezifikationen

- ohne Gehäuse
- Stromstärke 50A / 80A / 120A
- 4 – 14 Ringe

Einsatzgebiete

- Kräne
- Verpackungsmaschinen
- Fahrgeschäfte
- Roboter
- Winden
- Kanalinspektionsgeräte

Specifications

- without housing
- rated current 50A / 80A / 120A
- 4 – 14 rings

Application Fields

- Cranes
- Packaging machines
- Fairground rides
- Robot systems
- Cable winders
- Pipeline inspection systems

Perfekte Integration der Einzelkomponenten

Die Schleifringe PRG 90 und PRG 120 bestehen jeweils aus einem Bürstenblock und einem Modulblock. Beide Bauteile können frei in Anlagen eingeplant werden, so dass eine perfekte Integration der Schleifringe möglich ist. Es stehen Messing oder Kupfer-Graphit-Bürsten mit den Leistungen 50A, 80A oder 120A zur Verfügung.

Das durchgeführte Mittelrohr des PRG bietet einen freien Innendurchmesser von 42mm. Dies ermöglicht die Durchführung von Flüssigkeits- oder Stromleitungen, Antriebswellen oder Drahtseilen. Alle im Inneren des Rohres befindlichen Bauteile sind von der umgebenden Rotation nicht betroffen.

Perfect integration of single components

The slip rings PRG 90 and PRG 120 are composed of the brushes unit and the module unit. Both units can be designed freely into machines in order to reach a perfect integration of the slip rings. Three different module sizes with particular power ratings of 50A, 80A and 120A are available. Rings and brushes are made of brass or copper-graphite.

The central transfer pipe of PRG offers a free inner diameter of 42mm. This inner pipe allows the lead through of different media conduit pipes (liquids, power), of drive shafts or steel wire ropes. All parts within the central pipe are not affected by the surrounding rotation process.

Produktmerkmale / Product Details



Abgesicherte Laufbahn der Bürsten durch Thermoplast-Isolatoren
Secured track of brushed by thermoplastic-isolators



Schraubanschlüsse Ringe
Screw terminals rings



Durchgeführtes Mittelrohr
Central transfer pipe



Schraubanschlüsse Bürsten
Screw terminals brushes

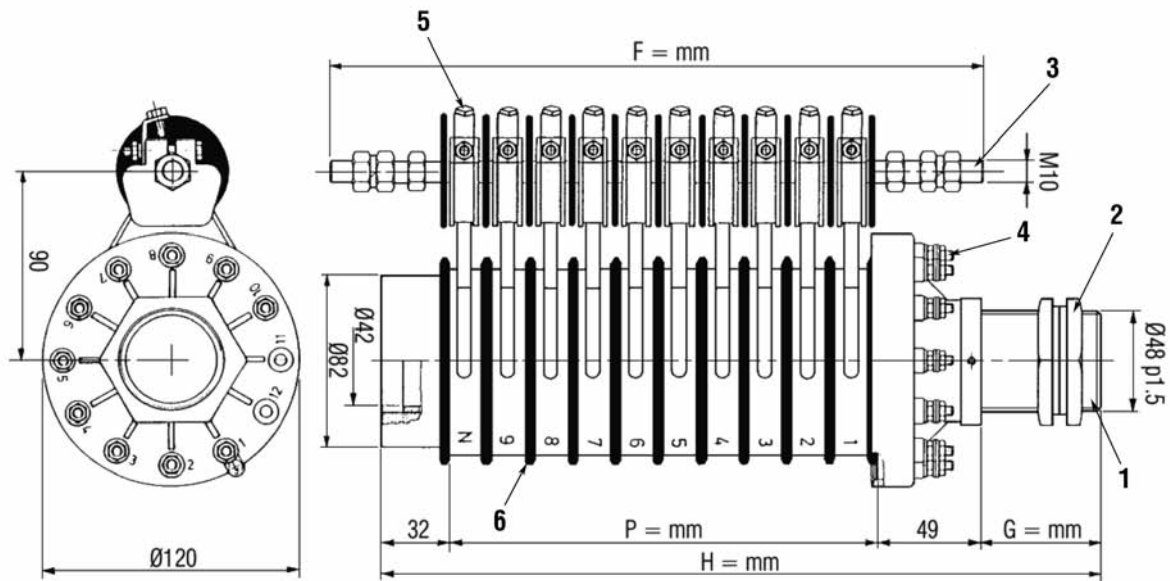


Bürstenhalter mit Spannfedern
Brush-holder with tension spring



Massive Stromabnehmer (wartungsarm) für hohe Leistungen
Massive collector (low-maintenance) for high current

Abmessungen / Dimensions
PRG 90



- 1 Mittelrohr / Central transfer pipe
 2 Sicherungsmuttern (Kontermuttern) / Counter locknuts
 3 Schraubbefestigung Bürstenhalter / Fixing screws brush-holder
 4 Schraubanschlüsse Ringe / Screw terminals rings
 5 Schraubanschlüsse Bürsten / Screw terminals brushes
 6 Thermoplast-Isolatoren / Thermoplastic isolators

Anzahl Ringe / No. rings 50A-Version	F	G	H	P
4	189	49	210	80
6	235	49	250	120
8	281	39	280	160
10	304	49	330	200
12	350	49	370	240
14	396	39	400	280

Technische Daten

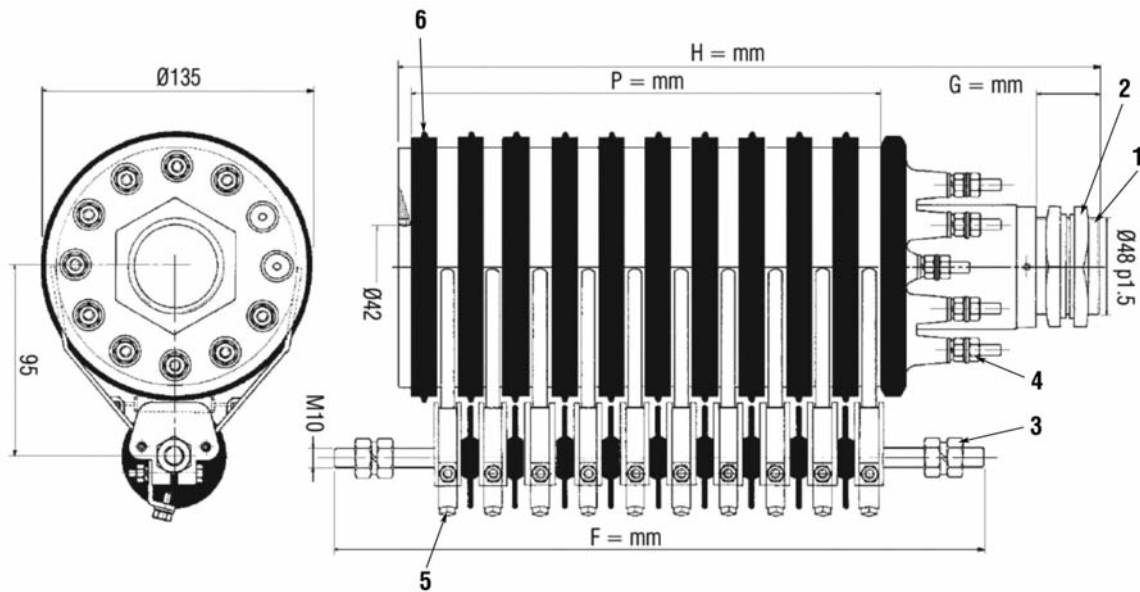
Kennzeichnung:	CE
Harm. Vorschriften:	EN60947-5-1, EN60529, EEC 73/23, EEC 89/336, EEC 89/392
Schutzart:	IP 00
Betriebstemperatur:	-20°C bis +60°C
Anzahl Ringe:	4-14 Ringe
Material Bürsten:	Messing oder Kupfer-Graphit
Nennstrom:	50A
Nennspannung:	660VAC / DC
Prüfspannung:	2,5 kV
Isolationswiderstand:	> 200 MOhm
Betriebsdrehzahl	
Dauerhaft:	30 Umdrehungen / min.
Freier Innendurchmesser:	42mm
Montageart:	vertikal empfohlen, andere Positionen möglich
Wartungsintervall:	200.000 / 50.000 Umdrehungen

Technical Data

Marking:	CE
Standards:	EN60947-5-1, EN60529, EEC 73/23, EEC 89/336, EEC 89/392
Protection degree:	IP 00
Operational temperature:	-20°C up to +60°C
Number of rings:	4-14 rings
Material brushes:	Brass or copper-graphite
Rated operational current:	50A
Rated operational voltage:	660VAC / DC
Insulation test voltage:	2,5 kV
Insulation resistance:	> 200 MOhm
Operating speed	
Continuous duty:	30 rotations / min.
Free inner diameter:	42mm
Mounting position:	vertical recommended, other positions possible
Maintenance cycles:	200.000 / 50.000 rotations

Abmessungen / Dimensions

PRG 120



1 Mittelrohr / Central transfer pipe

2 Sicherungsmuttern (Kontermuttern) / Counter locknuts

3 Schraubbefestigung Bürstenhalter / Fixing screws brush-holder

4 Schraubanschlüsse Ringe / Screw terminals rings

5 Schraubanschlüsse Bürsten / Screw terminals brushes

6 Thermoplast-Isolatoren / Thermoplastic isolators

Anzahl Ringe / No. rings 50A-Version	F	G	H	P
4	189	35	210	92
6	235	39	260	138
8	281	53	320	184
10	327	37	350	230
12	373	41	400	276
14	419	52	457	322



Technische Daten

Kennzeichnung:	CE
Harm. Vorschriften:	EN60947-5-1, EN60529, EEC 73/23, EEC 89/336, EEC 89/392
Schutzart:	IP 00
Betriebstemperatur:	-20°C bis +60°C
Anzahl Ringe:	4-14 Ringe
Material Bürsten:	Messing oder Kupfer-Graphit
Nennstrom:	50A / 80A / 120A
Nennspannung:	660VAC / DC
Prüfspannung:	2,5 kV
Isolationswiderstand:	> 200 MOhm
Betriebsdrehzahl	
Dauerhaft:	30 Umdrehungen / min.
Freier Innendurchmesser:	42mm
Montageart:	vertikal empfohlen, andere Positionen möglich
Wartungsintervall:	200.000 / 50.000 Umdrehungen

Technical Data

Marking:	CE
Standards:	EN60947-5-1, EN60529, EEC 73/23, EEC 89/336, EEC 89/392
Protection degree:	IP 00
Operational temperature:	-20°C up to +60°C
Number of rings:	4-14 rings
Material brushes:	Brass or copper-graphite
Rated operational current:	50A / 80A / 120A
Rated operational voltage:	660VAC / DC
Insulation test voltage:	2,5 kV
Insulation resistance:	> 200 MOhm
Operating speed	
Continuous duty:	30 rotations / min.
Free inner diameter:	42mm
Mounting position:	vertical recommended, other positions possible
Maintenance cycles:	200.000 / 50.000 rotations

Produktübersicht Schleifringe / Product Overview Slip Rings

PRP	PRS	PMS	PMT	EXD	PME
					
<ul style="list-style-type: none"> • Kunststoffgehäuse / Plastic enclosure • 20A / 30A / 50A • 4-36 Ringe / Rings • gemischte Ausführungen / Mixed execution 	<ul style="list-style-type: none"> • Aluminiumgehäuse / Aluminium enclosure • 20A / 30A / 50A • 4-15 Ringe / Rings • gemischte Ausführungen / Mixed execution 	<ul style="list-style-type: none"> • Aluminiumgehäuse / Aluminium enclosure • 20A / 50A • 10-30 Ringe / Rings • gemischte Ausführungen / Mixed execution • inkl. Kabel / Cable • optional Encoder 	<ul style="list-style-type: none"> • Aluminiumgehäuse / Aluminium enclosure • 10A • 6-30 Ringe / Rings • inkl. Kabel / Cable 	<ul style="list-style-type: none"> • Aluminiumgehäuse / Aluminium enclosure • 0,5A / 7A / 27A • 4-6 Ringe / Rings • ATEX 6062 • Zone 21 / 22 	<ul style="list-style-type: none"> • Aluminiumgehäuse / Aluminium enclosure • 20A / 50A / 100A • 6-60 Ringe / Rings • gemischte Ausführungen / Mixed execution • inkl. Kabel / Cable • optional Encoder
IP 51	IP 55	IP 55	IP 55	IP 65	IP 65
-20°C to +60°C	-20°C to +60°C	-20°C to +60°C	-20°C to +60°C	-20°C to +40°C	-20°C to +60°C
CE	CE	CE	CE	CE, ATEX	CE
PMP	PRM	PRG	PSG	KOMBI-PMS	KOMBI-PMT
					
<ul style="list-style-type: none"> • Metallgehäuse / Metal enclosure • 20A / 50A • 18-42 Ringe / Rings • gemischte Ausführungen / Mixed execution • inkl. Kabel / Cable • optional Encoder 	<ul style="list-style-type: none"> • Metallgehäuse / Metal enclosure • 20A / 30A / 50A • 18-42 Ringe / Rings • gemischte Ausführungen / Mixed execution 	<ul style="list-style-type: none"> • ohne Gehäuse / Without enclosure • 50A / 80A / 120A • 4-14 Ringe / Rings • flexible Montage / flexible mounting 	<ul style="list-style-type: none"> • ohne Gehäuse / Without enclosure • 20A / 60A • 4-36 Ringe / Rings • großer Innendurchmesser / large inner diameter • flexible Montage / flexible mounting 	<ul style="list-style-type: none"> • Aluminiumgehäuse / Aluminium enclosure • 20A / 50A • 6-30 Ringe / Rings • Luftdurchführung / Passage for air • inkl. Kabel / Cable 	<ul style="list-style-type: none"> • Aluminiumgehäuse / Aluminium enclosure • 10A • 6-30 Ringe / Rings • Luftdurchführung / Passage for air • inkl. Kabel / Cable
IP 42	IP 42	IP 00	IP 00	IP 55	IP 55
-20°C to +60°C	-20°C to +60°C	-20°C to +60°C	-20°C to +60°C	-10°C to +45°C	-10°C to +45°C
CE	CE	CE	CE	CE	CE

B-COMMAND®

B-COMMAND GMBH
 GRUETZMUEHLENWEG 46 • 22339 HAMBURG
 FON: +49(0)40/53 80 92-50
 FAX: +49(0)40/53 80 92-85
 E-MAIL: INFO@B-COMMAND.COM • WWW.B-COMMAND.COM