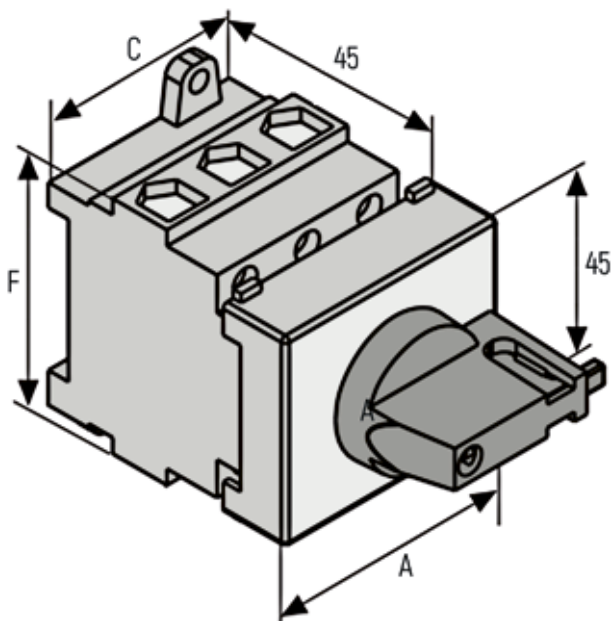


DIN-RAIL-MOUNTING



DIMENSIONS (in mm)



Type	A				F	C			
	3 poles	4 poles	6 poles	8 poles		3 poles	4 poles	6 poles	8 poles
16A-25A	52,5	52,5	52,5	98	50	48	48	91	122
32A-40A	52,5	65	98	125	55	45	61	121	161
63A-80A	63	83	125	140	64	60	80	141	187
100A-125A	70	93	140		83	70	93		
25A-40A	98	98			55	91	122		
63A-80A	125	125			64	121	161		
100A-125A	140	140			83	141	187		

