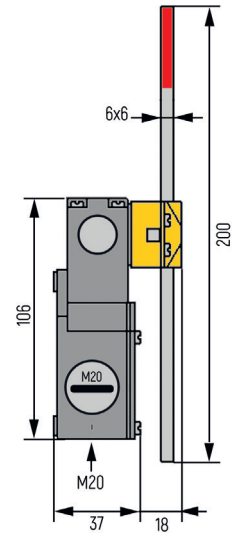
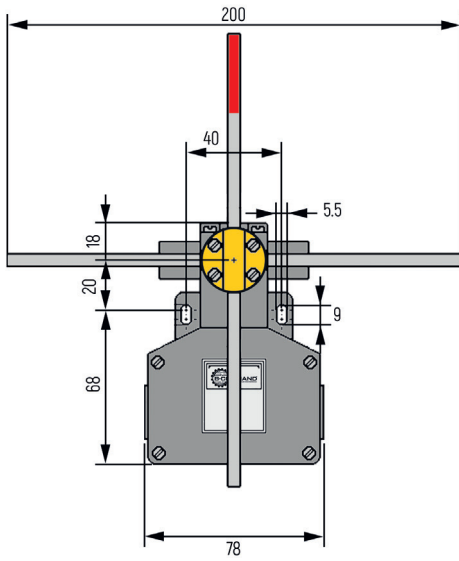


LAMBDA



ABMESSUNGEN (in mm)



				Kontakt geöffnet ■ Kontakt geschlossen				
				-180°	-90°	0°	90°	180°
Artikelnummer	Anzahl Kontakte / Schaltstellungen	Schaltverhalten						
LAM101	2 x 1NC, Multiturn	A	11-12					
		B	11-12					
LAM102	2 x 1NC, 3 Stellungen	A	11-12					
		B	11-12					
LAM103	2 x 1NC, Multiturn	A	11-12					
		B	11-12					
LAM104	2 x 1NC, Multiturn	A	11-12					
		B	11-12					
LAM105	2 x 1NC, Multiturn	A	11-12					
		B	11-12					
LAM106	4 x 1NC, 5 Stellungen	A	11-12					
		B	11-12					
		C	11-12					
		D	11-12					
LAM107	4 x 1NC, Multiturn	A	11-12					
		B	11-12					
		C	11-12					
		D	11-12					

SCHALTVERHALTEN KREUZHEBELENDSCHALTER SERIE LAMBDA

