



SCHLEIFRING SERIE KOMBI-PMT
SLIP RING SERIES KOMBI-PMT





B-COMMAND – Qualität und Sicherheit

Schleifringe für höchste Ansprüche

Seit vielen Jahren sind die Schleifringübertrager in unterschiedlichen Serien weltweit im Einsatz. Die Anwendungsgebiete und Anforderungsprofile gehen dabei stets stark auseinander - vom schwerindustriellen Einsatz am Baukran bis zur sensiblen Verpackungsmaschine für elektronische Komponenten.

Das breite Produktspektrum ermöglicht es uns, für jede Kundenapplikation passende Lösungen anzubieten. Die Konstruktion der verschiedenen Schleifringe ist oftmals modular aufgebaut, so dass Ringe mit verschiedenen Stromstärken, Ringe für Signalübertragung und Medienverteiler je nach Kundenwunsch kombiniert werden können.

Dank einer flexiblen Unternehmensorganisation sind wir neben der Produktion von Standardgeräten auch in der Lage, zusammen mit unseren Kunden Sonderlösungen zu entwickeln und diese ebenfalls schnell zu produzieren.

Durch die jahrzehntelange Erfahrung stehen unsere Schleifringübertrager für höchste Genauigkeit, Verlässlichkeit und Sicherheit. Hierfür sind nicht zuletzt unsere Ingenieure und Techniker verantwortlich, die ständig Ihr Know-how für Neu- und Weiterentwicklungen einbringen.



B-COMMAND – Quality and Safety

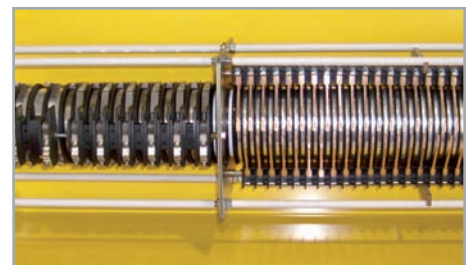
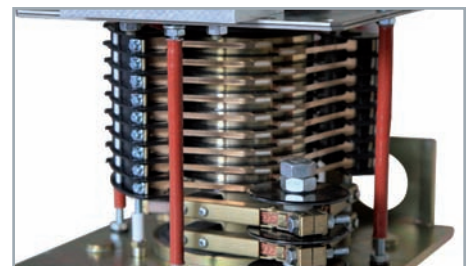
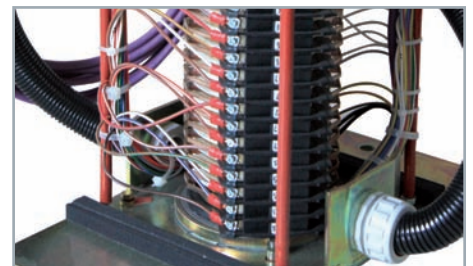
Slip Rings for highest Requirements

Since many years our slip rings are used for projects around the world. The application range is dispersing widely – from heavy-duty applications at building cranes up to sensitive packaging machines for electronic equipment.

The wide product range allows us to offer the best solution for (nearly) all customers' applications. The construction of the different slip ring series is mostly modular in order to combine rings for different power ratings, rings for signal transmission and possibilities for media lead-through depending on the customer's requirements.

Due to a flexible company and production structure we are able not only to realize production of standard items in short time we are even able to develop and manufacture customized solutions within a minimum of time.

Based on decades of experience our slip rings stand for high accuracy, reliability and safety. Therefore at last our engineers and technicians are daily-involved in bringing in their know-how for new solutions and improvements of current products.



SCHLEIFRING SERIE KOMBI-PMT / SLIP RING SERIES KOMBI-PMT



Spezifikationen

- Aluminiumgehäuse
- Stromstärke 10A
- 10 - 30 Ringe
- Medienverteiler für 2 Durchführungen von Gasen oder Flüssigkeiten

Einsatzgebiete

- Kräne
- Nutzfahrzeuge

Specifications

- housing aluminium
- rated current 10A
- 10 - 30 rings
- media lead-through-unit with 2 lead-through for gases or liquids

Application Fields

- Cranes
- Utility vehicles

Robuste Kombination aus Strom- und Medienverteiler

Der Schleifring KOMBI-PMT ist eine Kombination aus normalem Schleifring für Strom- oder Datenübertragung und massivem Medienverteiler für bis zu 2 Durchgängen von Gasen oder Flüssigkeiten. Er kann durch verschiedene Deckelhöhen flexibel an die jeweiligen Anforderungen angepasst werden. Verschiedenste Materialien für Ringe und Bürsten ermöglichen die Übertragung von hoher elektrischer Leistung, Signalen und Daten von BUS-Systemen.

Das Gehäuse ist eine Kombination aus dem einfachen Schleifring PMT, aber versehen mit dem robusten Medienverteiler im unteren Gehäusebereich. Der Medienverteiler besteht aus Stahl, der Deckel aus Aluminium. Es stehen verschiedene Deckelhöhen zur Verfügung, welche je nach Anzahl der gewünschten Ringe zum Einsatz kommen.

Die Kabeleingänge der Bürsten erfolgen mittels radialer Kabelverschraubungen. Die Verkabelung der Ringe erfolgt durch das Mittelrohr und wird zentral am Gehäuseboden ausgeführt. Die Eingänge des Medienverters sind ebenfalls radial im unteren Bereich, die Ausgänge erfolgen axial am Gehäuseboden.

Die Trennung zwischen Rotor und Stator findet zentral auf der Unterseite des Bodenteils statt. Innerhalb eines Radius von 80mm befindet sich das rotierende Mittelteil, auf dem oberhalb im Gehäuseinneren die Ringe angebracht sind. Die Bürsten sind oberhalb auf dem Bodenteil fixiert.

Es steht eine Modulgröße mit der Leistung 10A zur Verfügung. Ringe und Bürsten, welche standardmäßig aus Kupfer-Graphit hergestellt werden, können mit einer Silber- oder Goldlegierung überzogen werden. Dies führt zur Erhöhung der Kontaktgüte und beeinflusst die Verschleißbeigenschaften positiv.

Robust combination of power and media-transmission

The slip ring KOMBI-PMT is a combination of a normal slip ring for transmission of power and data and a massive media lead-through unit for up to 2 intakes for gases or liquids. It can be adopted flexible to the particular requirements by its different cover heights. Various materials for rings and brushes allow the transmission of high electrical power, signals and data for different BUS-systems.

The housing is a combination of the simple slip ring PMT but combined with a robust media lead-through-unit in the bottom part of the housing. The media unit is made of steel and the cover is made of aluminium. Several different cover heights are available which are chosen regarding to the number of rings demanded.

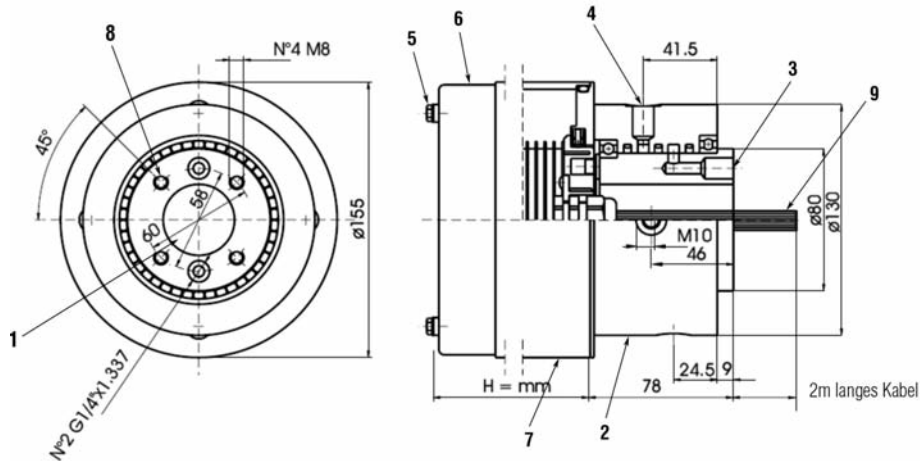
The cable entries of the brushes are realized through radial cable glands. The wiring of the rings is made through the central pipe and is led out in the middle of the base part of the housing. The entries of the media lead-through unit are radial in the bottom area of the housing and are led out either axial in the base part.

The division of rotator and stator happens in the centre of the base part. In a radius of 80mm the rotating central pipe is located with the above inside the housing mounted rings on it. The brushes are fixed on top of the base part.

One module size with power rating of 10A is available. Rings and brushes are made of copper-graphite and can be covered with a silver or gold coating. This leads to a higher contact performance and influences the abrasion characteristics in a positive way.

Abmessungen / Dimensions

Kombi-PMT-A



- 1 Mittelrohr / Central transfer pipe
 2 Medienverteiler / Media lead-through unit
 3 Medieneingänge axial / Media intake axial
 4 Medieneingänge radial / Media intake radial
 5 Befestigungsschrauben Deckel / Fixing screws for cover

- 6 Gehäuse Deckel / Cover
 7 Gehäuse Bodenteil / Housing base part
 8 Löcher für Fixierungsbolzen / Holes for fixation bolts
 9 Kabel / Cable

Abmessungen / Dimensions

Kombi-PMT-A / *Kombi-PMT-B

Abmessung / Dimension H (mm)	Anzahl Ringe / No. rings
67	6
87	10
117	16
137	20
157	26
187	30

Technische Daten

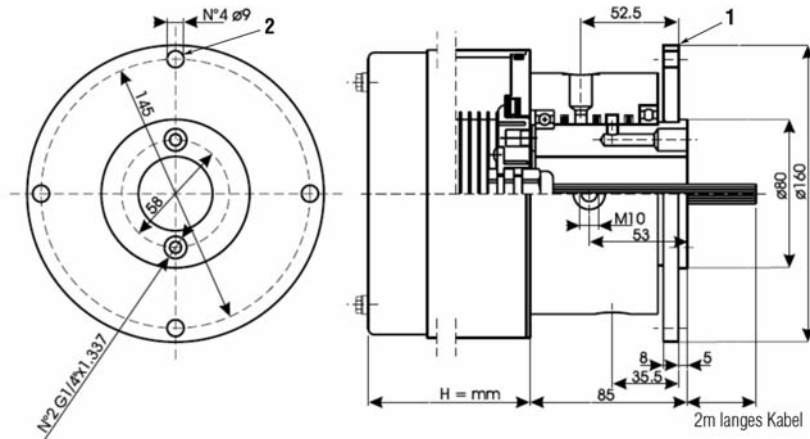
Kennzeichnung:	CE
Harm. Vorschriften:	EN60947-5-1, EN60529, EEC 73/23, EEC 89/336, EEC 89/392
Material Gehäuse:	Aluminium
Schutzart:	IP 55
Betriebstemperatur:	-10°C bis +45°C
Anzahl Ringe:	6-30 Ringe
Material Bürsten 10A:	Kupfer-Graphit
Nennstrom:	10A
Nennspannung:	660VAC / DC
Prüfspannung:	2,5 kV
Isolationswiderstand:	> 200 MOhm
Betriebsdrehzahl Dauerhaft:	40 Umdrehungen / min
Montageart:	vertikal empfohlen, andere Positionen möglich
Mediendurchführung:	2 Durchführungen
Größe:	1/0 G 1/2" oder 1/0 G 1/4"
Max. Druck:	10 bar
Max. Feuchtigkeit:	70% (ohne Kondensation)
Medium:	Luft, Gas, Öl
Max. Temperatur Medium:	60°C
Wartungsintervall:	200.000 / 50.000 Umdrehungen

Technical Data

Marking:	CE
Standards:	EN60947-5-1, EN60529, EEC 73/23, EEC 89/336, EEC 89/392
Material housing:	Aluminium
Protection degree:	IP 55
Operational temperature:	-10°C up to +45°C
Number of rings:	6-30 rings
Material brushes 10A:	Copper-graphite
Rated operational current:	10A
Rated operational voltage:	660VAC / DC
Insulation test voltage:	2,5 kV
Insulation resistance:	> 200 MOhm
Operating speed Continuous duty:	40 rotations / min.
Mounting position:	vertical recommended, other positions possible
Media lead-through:	2 lead throughs
Size:	1/0 G 1/2" or 1/0 G 1/4"
Max. pressure :	10 bar
Max. humidity:	70% (no condensation)
Medium:	Air, Gas, Oil
Max. temperature medium:	60°C
Maintenance cycles:	200.000 / 50.000 rotations

Mögliche Schnittstellen / Possible interfaces





1 Befestigungsflansch / Fixation flange
2 Löcher für Fixierungsbolzen / Holes for fixation bolts

*siehe Tabelle linke Seite / see left page

Produktmerkmale / Product Details



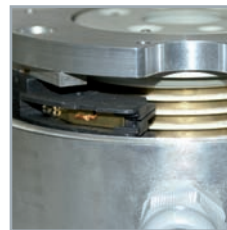
Robustes Gehäuse aus Aluminium und Stahlblech
Robust housing made of aluminium and steel



Aluminiumblock mit Medienverteiler
Aluminium block for media lead-through



Öffnung für Mediendurchführung (Luft, Öl und Gase)
Passage for Media lead-through (Air, oil and gases)



Schraubanschlüsse Bürsten
Screw terminals brushes



Trennung Rotor / Stator im Zentrum des Bodenteils
Division of rotor and stator in the centre of base unit



Gemischte Ausführungen verschiedener Leistungen
Mixed versions of different module sizes





Kabelaugänge der Bürsten über axiale Kabelverschraubungen
Cable entries of brushes via axial cable glands



Gold- oder silberbeschichtete Ringe mit höherer Kontaktgüte
Gold or silver coated rings for higher contact performance

Produktübersicht Schleifringe / Product Overview Slip Rings

PRP	PRS	PMS	PMT	EXD	PME
					
<ul style="list-style-type: none"> • Kunststoffgehäuse / Plastic enclosure • 20A / 30A / 50A • 4-36 Ringe / Rings • gemischte Ausführungen / Mixed execution 	<ul style="list-style-type: none"> • Aluminiumgehäuse / Aluminium enclosure • 20A / 30A / 50A • 4-15 Ringe / Rings • gemischte Ausführungen / Mixed execution 	<ul style="list-style-type: none"> • Aluminiumgehäuse / Aluminium enclosure • 20A / 50A • 10-30 Ringe / Rings • gemischte Ausführungen / Mixed execution • inkl. Kabel / Cable • optional Encoder 	<ul style="list-style-type: none"> • Aluminiumgehäuse / Aluminium enclosure • 10A • 6-30 Ringe / Rings • inkl. Kabel / Cable 	<ul style="list-style-type: none"> • Aluminiumgehäuse / Aluminium enclosure • 0,5A / 7A / 27A • 4-6 Ringe / Rings • ATEX 6062 • Zone 21 / 22 	<ul style="list-style-type: none"> • Aluminiumgehäuse / Aluminium enclosure • 20A / 50A / 100A • 6-60 Ringe / Rings • gemischte Ausführungen / Mixed execution • inkl. Kabel / Cable • optional Encoder
IP 51	IP 55	IP 55	IP 55	IP 65	IP 65
-20°C to +60°C	-20°C to +60°C	-20°C to +60°C	-20°C to +60°C	-20°C to +40°C	-20°C to +60°C
CE	CE	CE	CE	CE, ATEX	CE
PMP	PRM	PRG	PSG	KOMBI-PMS	KOMBI-PMT
					
<ul style="list-style-type: none"> • Metallgehäuse / Metal enclosure • 20A / 50A • 18-42 Ringe / Rings • gemischte Ausführungen / Mixed execution • inkl. Kabel / Cable • optional Encoder 	<ul style="list-style-type: none"> • Metallgehäuse / Metal enclosure • 20A / 30A / 50A • 18-42 Ringe / Rings • gemischte Ausführungen / Mixed execution 	<ul style="list-style-type: none"> • ohne Gehäuse / Without enclosure • 50A / 80A / 120A • 4-14 Ringe / Rings • flexible Montage / flexible mounting 	<ul style="list-style-type: none"> • ohne Gehäuse / Without enclosure • 20A / 60A • 4-36 Ringe / Rings • großer Innendurchmesser / large inner diameter • flexible Montage / flexible mounting 	<ul style="list-style-type: none"> • Aluminiumgehäuse / Aluminium enclosure • 20A / 50A • 6-30 Ringe / Rings • Luftdurchführung / Passage for air • inkl. Kabel / Cable 	<ul style="list-style-type: none"> • Aluminiumgehäuse / Aluminium enclosure • 10A • 6-30 Ringe / Rings • Luftdurchführung / Passage for air • inkl. Kabel / Cable
IP 42	IP 42	IP 00	IP 00	IP 55	IP 55
-20°C to +60°C	-20°C to +60°C	-20°C to +60°C	-20°C to +60°C	-10°C to +45°C	-10°C to +45°C
CE	CE	CE	CE	CE	CE

B-COMMAND®

B-COMMAND GMBH
 GRUETZMUEHLENWEG 46 • 22339 HAMBURG
 FON: +49(0)40/53 80 92-50
 FAX: +49(0)40/53 80 92-85
 E-MAIL: INFO@B-COMMAND.COM • WWW.B-COMMAND.COM