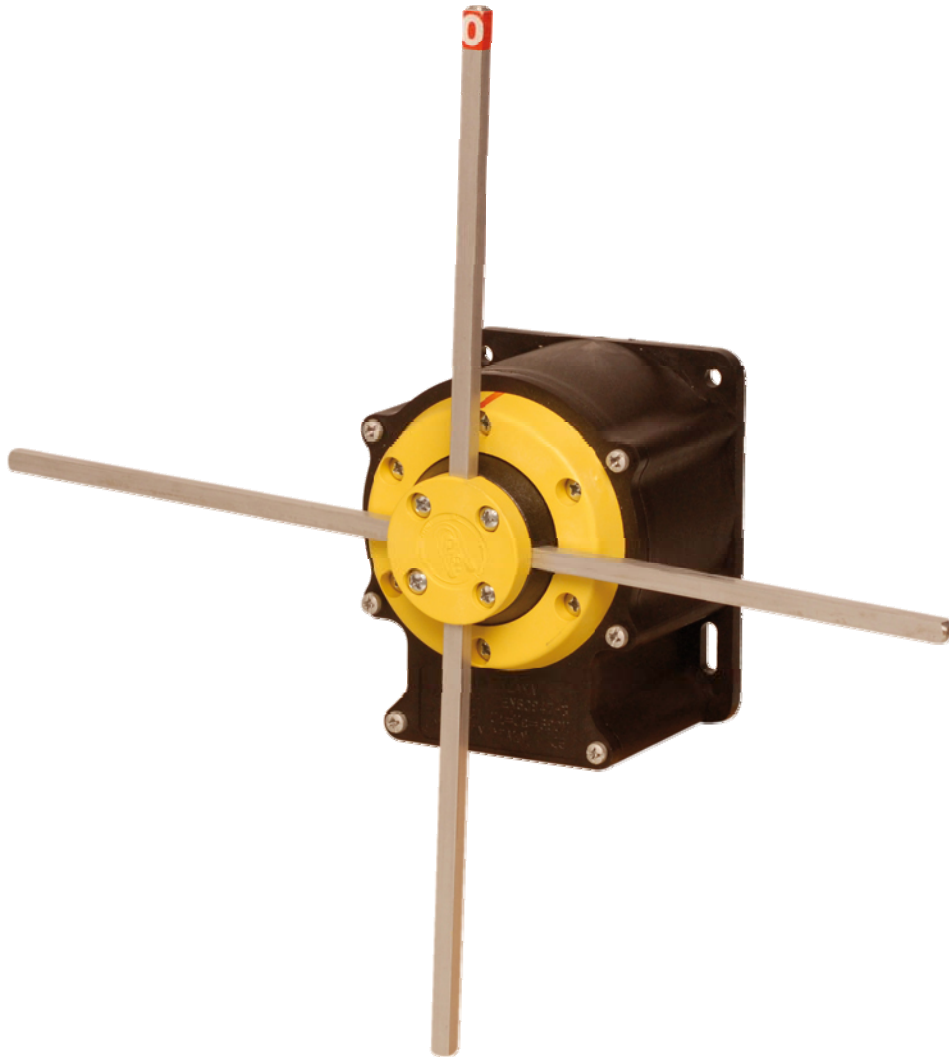
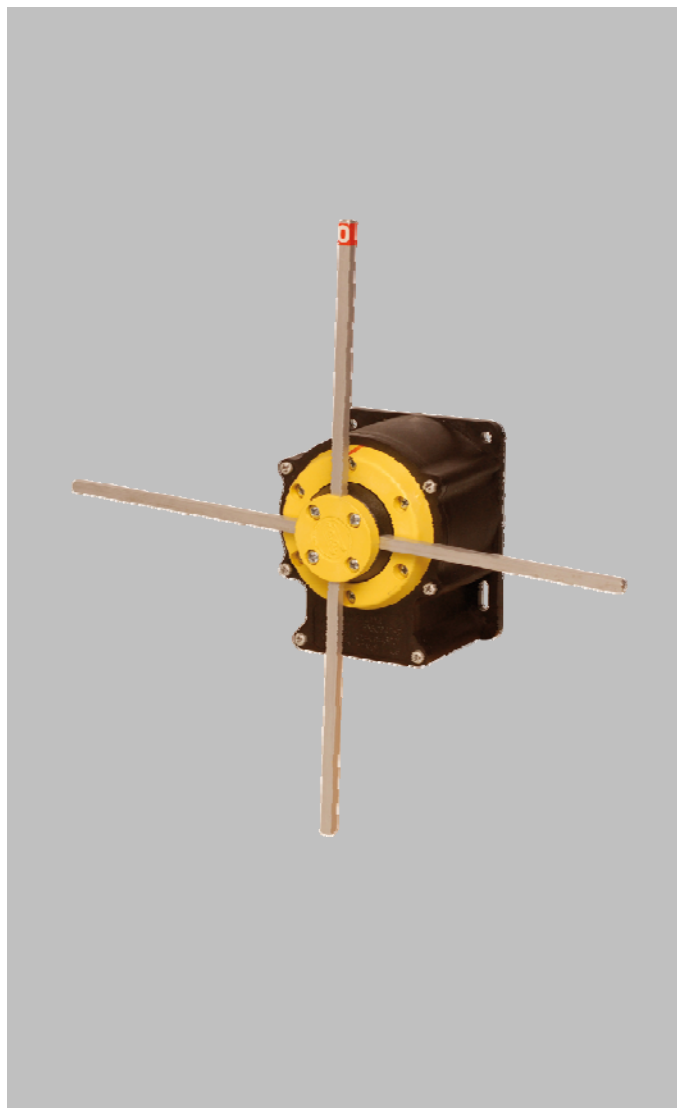


B-COMMAND®



KREUZHEBELENSCHALTER SERIE SIGMA



Der Kreuzhebelendschalter der Serie Sigma besticht besonders durch sein modernes Design. Er ist konzipiert und entwickelt worden für die schwerindustrielle Umgebung in der Kran- und Hebeteknik.

Das Gehäuse ist aus einem sehr widerstandsfähigen selbstverlöschenden Kunststoffgemisch gefertigt. Die hohe Wanddicke des Gehäuses sorgt für eine enorme Steifigkeit des Gehäuses und zusätzlich sind alle Anbauteile durch die Verwendung von überdurchschnittlich vielen Schraubbefestigungen gesichert.

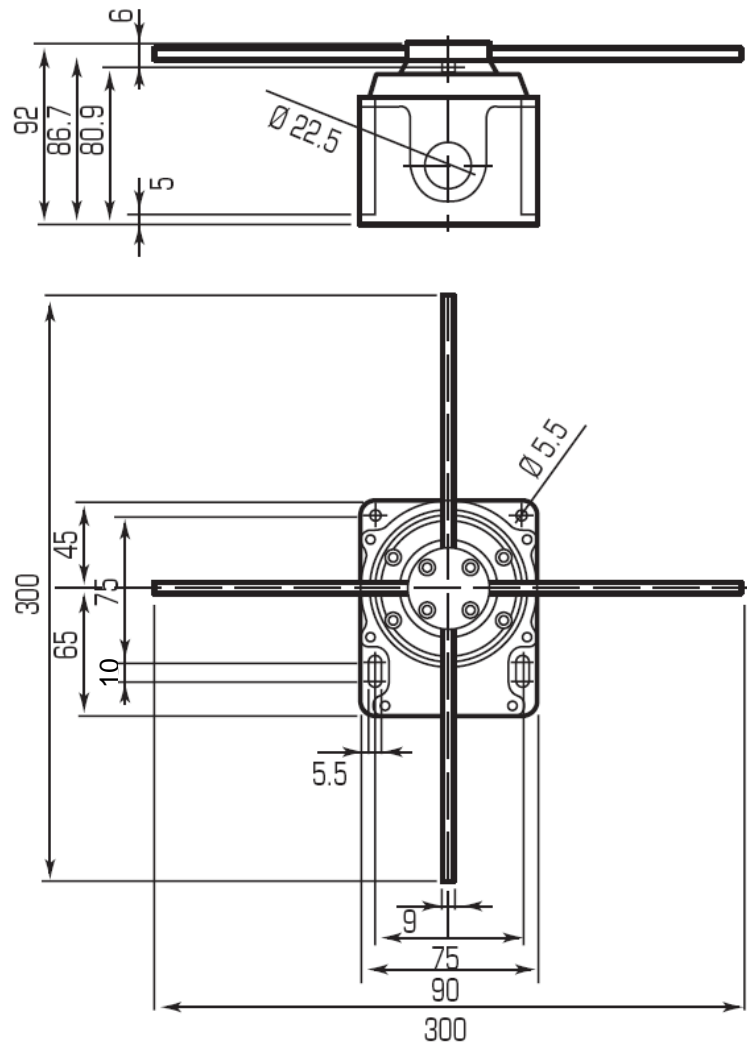
Der Kreuzhebelendschalter der Serie Sigma wird in unterschiedlichen Ausführungen hergestellt. Neben einer Version für die einfache richtungsabhängige Abschaltung über 2 Kontakte steht außerdem eine Version mit 4 Kontakten zur 2-stufigen Abschaltung je Richtung zur Verfügung.

Alle Materialien, die in direktem Kontakt mit der Umgebung stehen, sind beständig gegen Gase, Öle und extreme Temperaturänderungen. Die umlaufende Gummidichtung ermöglicht einen optimalen Schutz gegen Staub und Wasser, so dass problemlos Schutzart IP 65 erreicht werden kann. Der optimierte Innenraum ermöglicht eine schnelle und einfache Verkabelung.

Technische Eigenschaften

Kennzeichnung	: CE, UL
harm. Vorschriften	: EN60947, UL508
Nennisolationsspannung	: 690V
Nennthermstrom	: 16A
Temperaturbeständigkeit Betrieb	: -25°C - +55°C
Schutzklasse	: Klasse II
Schutzart	: IP 65
Kabeleinführung	: Öffnung Unterseite 22,5mm
Material Gehäuse	: selbstverlöschendes Thermoplast
Kreuzstangen	: Aluminium (300mm)

Abmessungen



Technische Eigenschaften Kontaktelemente

Schalter	: Sprungschalter
harm. Vorschriften	: EN60947-3, UL 508
Bemessungssolationsspannung	: 690V
Bemessungsstoßspannungsfestigkeit	: 4 kV
Bemessungsdauerstrom	: 16A
Frequenz	: 50/60 Hz
Dauerbelastbarkeit AC21A-AC22A	: 690V/16A
AC23A 3-Phasen 3-polig	230V 13A 4kW 400V 13A 7,5kW
Kurzschlussfestigkeit	: 5 kA

Schaltverhalten



Art.Nr.	180°	90°	0°	90°	180°
SIG001 (3 Pos.)					
SIG002 (3 Pos.)					
SIG006 (5 Pos.)					